

# 唾液采集器

Disposable Sampler, Saliva Collection Kit

无痛采集

安全便捷

采集高质量  
唾液样本

## 产品应用

• 本产品用于采集唾液中高质量的DNA/RNA样本，所采集样本中的核酸经保存液保存后具有较高的完整性，可用于酶解、PCR、新一代测序等多种生物实验。

• 广泛用于医院、科研机构 and 家庭的标本采集和保存。

## 产品优势

### 双重安全结构设计，使用更安全！

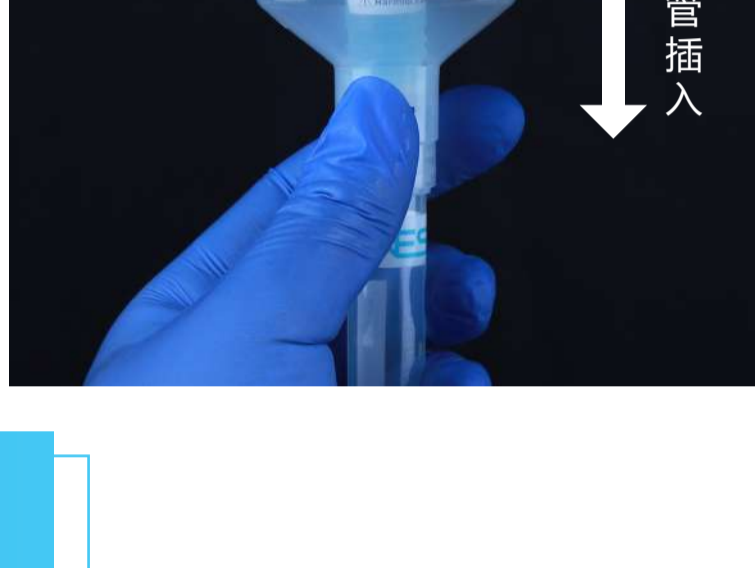


#### 防拧开管盖设计

保存液管盖不可拧开，防止使用者拧开管盖误食溶液。

#### 保存液安全转移设计

使用过程中只需将保存液储存管插入唾液采集杯，溶液自动流入唾液采集杯，全程避免使用者直接接触保存液。



#### 灭活保存液，更安全！

ITM灭活保存液，具有灭活病毒同时防止核酸降解的作用，可有效防止运输泄露、检测过程中误触，而造成感染，为医护及检验人员增加一道安全防护屏障。

#### 常温保存、运输

ITM灭活保存液，可常温存储、运输，更方便。

#### 无痛采集

本产品呢采集过程无痛，不会对人体造成任何损伤、不适，可完美替代血液DNA/RNA样本，特别适合于不符合血样采集条件的儿童和病人。

## 产品清单



- 唾液采集杯x1
- 保存液储存管x1 (含2.0 ml保存液)
- 样本袋、说明书x1、条码贴x4
- 唾液收集管x1
- 唾液收集管盖x1

## 唾液采集器 (ITM溶液)



目录编号：203012

包装规格：独立泡壳装，100套/箱

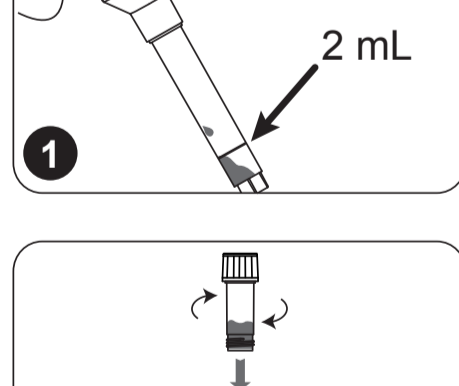
#### 特性说明：

- 正常室温下使用；
- 5ml保存液储存管内装有2ml ITM灭活溶液
- 样本可室温下保存与运输：  
DNA样本可稳定保存12个月；  
RNA样本可稳定保存1个月。
- 本产品保存液具有良好的抑菌性能、保存高效，灭活样本病毒同时保证样本中病毒核酸完整性。

### ITM灭活溶液特性

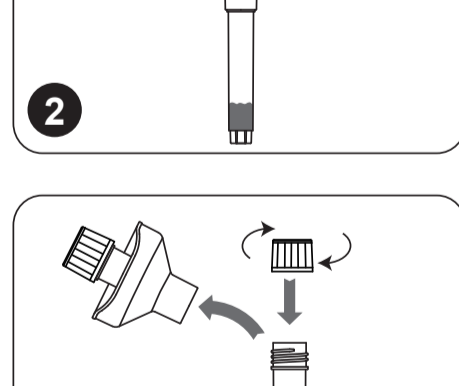
	Yield (µg) 产量	Concentration (ng/µL) 浓度	A260/280 Ratio 比例
Mean±SD 平均值+标准差	62.97±53.18	31.54±26.59	1.84±0.23
Median中间值	55.46	27.73	1.83
95% of samples 95%样本	≥9.74	≥4.87	1.75-1.93

## 使用步骤



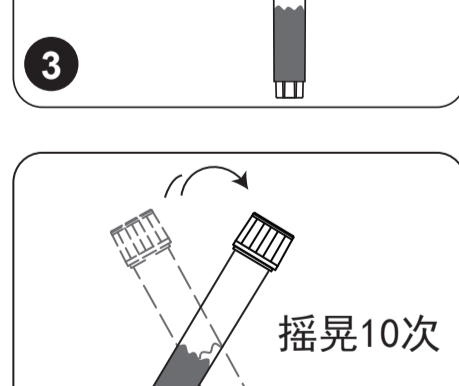
#### 1. 将唾液吐至2.0ml刻度线处

在采集唾液样本前30分钟，请用饮用水将口腔内的杂物洗漱干净，漱后禁食。开始采集唾液之前，请放松脸颊，并用手指轻轻按摩脸颊15-30秒以产生唾液。向唾液采集杯中轻轻吐出唾液，直至液体唾液（非气泡）达到2.0 ml 刻度线高度。采集的唾液样本不可有杂质、痰液。



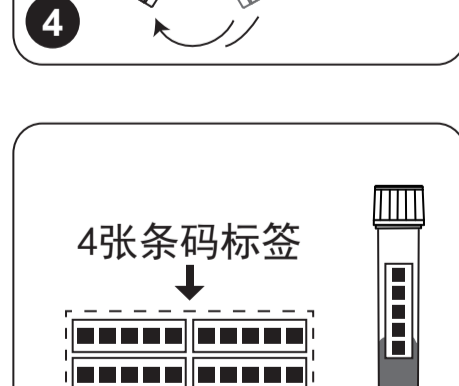
#### 2. 将保存液管插入采集管

手持保存液储液管。将保存液储液管底部带有螺牙一端旋入唾液采集杯中，并拧紧，保持直立，保存液将自动流入唾液收集管中。



#### 3. 将唾液收集管旋上管盖

保持唾液收集管处于直立状态，旋下唾液采集杯，并从盒中取出洁净的唾液收集管盖，旋于唾液收集管上，并拧紧。



#### 4. 摇匀管内液体

上下颠倒唾液收集管10次，使唾液与保存液充分混匀。



#### 5. 条码标签

从盒中取出一个条形码，贴于唾液收集管上，再将贴好条形码的收集管和两张条形码放入样本袋中，准备储存、运输或检测，剩余一张条形码用户自己保存，便于后续信息反馈。

## 技术图稿

